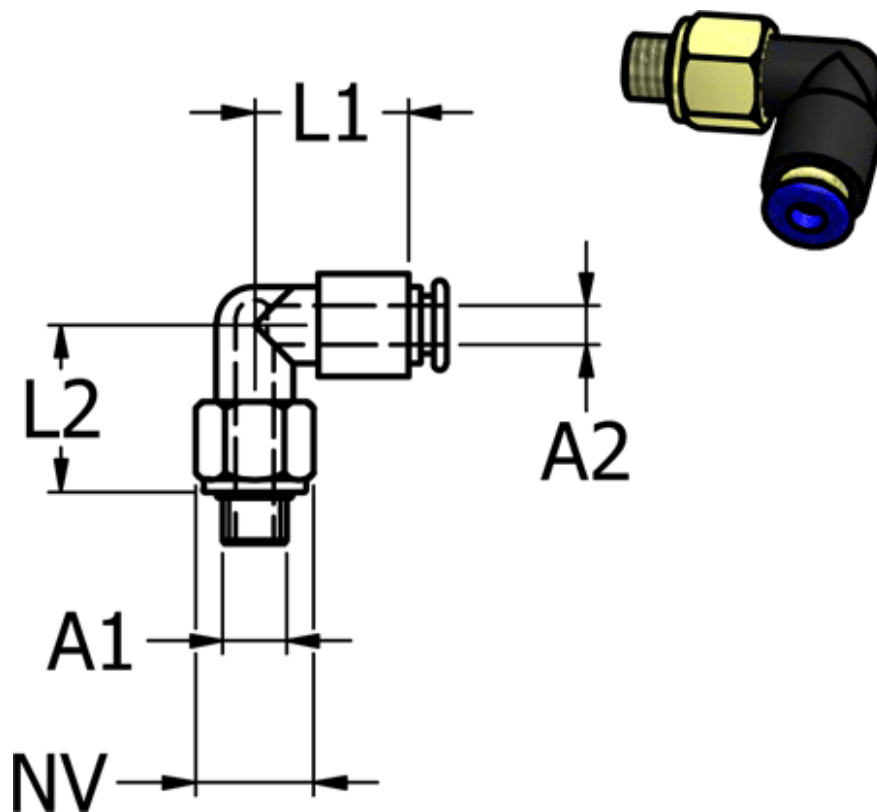


Varenummer: 586PL56

Beskrivelse: Mini Push-in PL56, vinkel, M5 slange Ø6

Mål



Gevind A1	= M5
L1	= 16
L2	= 17.2
NV	= 10
Udv. slangediamter A2	= 6 mm